

Kamishibai-Bauanleitung

von Stefanie Singer und Alexander Regensburger



Eine Anleitung für alle, die selbst ein Kamishibai bauen wollen.

Anleitungsvideo unter: https://youtu.be/Kvzm_f0Wcls

**DON
BOSCO**

Wir bauen ein Kamishibai

Mit wenig Material, für wenig Geld, in kurzer Zeit und mit etwas handwerklichem Geschick können Sie selbst ein Kamishibai bauen. Die folgende Anleitung zeigt die notwendigen Schritte.

Material

- 1 Platte Sperrholz aus Pappel oder Birke mit 460 x 324 x 12 mm (Länge/Breite/Höhe) *(im Baumarkt zuschneiden lassen)*
- 2 Holzleisten mit je 1.500 x 35 x 12 mm (L/B/H)
- 20 Holzschrauben mit 3 mm Durchmesser und 20–25 mm Länge

Werkzeug

- Schraubendreher
- Zollstock
- Bleistift
- Schleifpapier
- Handsäge
- Akkuschrauber mit 3mm Holzbohrer
- ggf. Gehrungsschneidlade oder Schraubstock
- Winkelmesser

Arbeitszeit

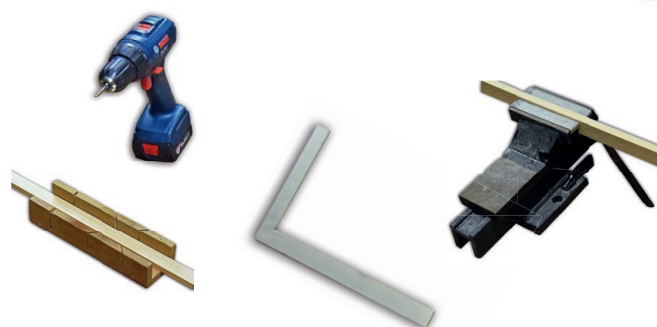
ca. 45–60 Minuten, je nach Übung

Kosten

ca. 15 Euro

Bauskizze

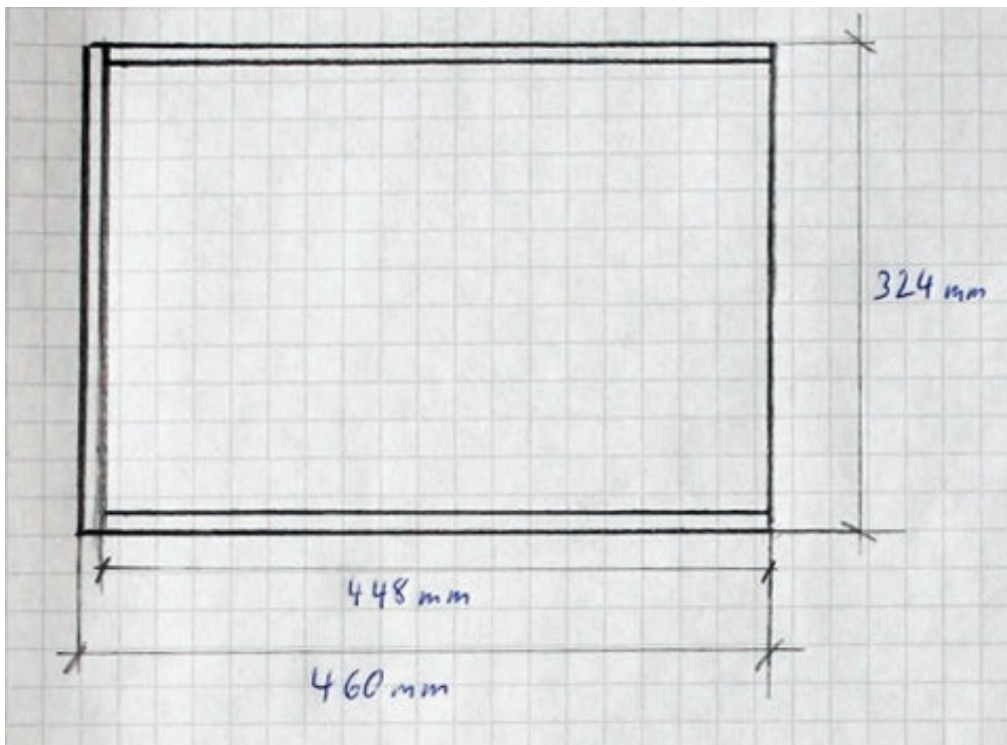
Zu Beginn sollten eine Bauskizze angefertigt und die Positionen der einzelnen Schrauben eingezeichnet werden. In unserer Anleitung zeigen wir den Bau eines Kamishibais mit seitlicher Öffnung.



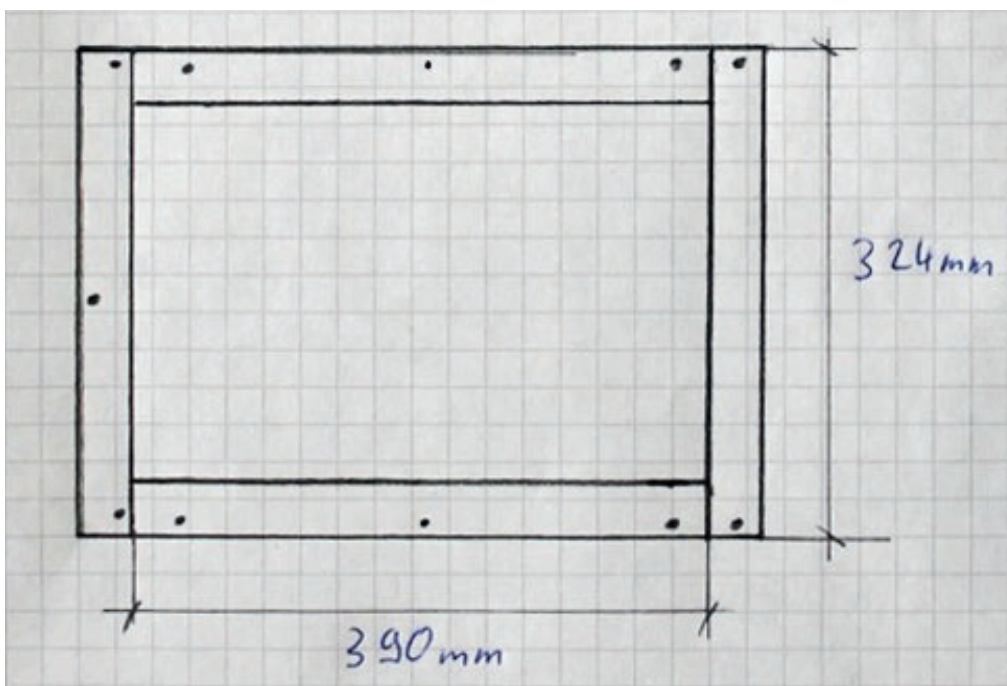
**DON
BOSCO**

Damit die A3-Karten in das Kamishibai passen, muss das Kamishibai insgesamt 460 mm x 324 mm groß sein. Die Rückenplatte sollte genau diese Maße besitzen. Zwei der Bodenleisten sind dann 448 mm lang, die kurze ist 324 mm lang. (Schritt 1)

Der Rahmen auf der Vorderseite wird aus vier Rahmenleisten gebaut. Diese bestehen aus je zwei langen Leisten mit 390 mm und zwei kurzen mit je 324 mm. (Schritt 2)



Schritt 1: Bodenplatte mit Bodenleisten



Schritt 2: Rahmenleisten mit Schraublöchern

**DON
BOSCO**

Umsetzung

1. Leisten zusägen

Im Baumarkt können Sie die Platte zuschneiden und auch manchmal die Leisten zusägen lassen. Sollte letzteres im Baumarkt nicht möglich sein, können Sie das auch einfach selbst machen.

Messen Sie hierfür die Leisten genau aus und sägen Sie diese an der richtigen Stelle mithilfe der Gehrungsschneidlade oder des Schraubstocks zu. (Bild 1, 2)

Am Ende sollten Sie *drei* Holzleisten mit 324 mm (zwei für den Rahmen, eine für die Bodenplatte), *zwei* Holzleisten mit 448 mm (für den Boden) und *zwei* Holzleisten mit 390 mm (für den Rahmen) vor sich haben (vgl. Bauplan).



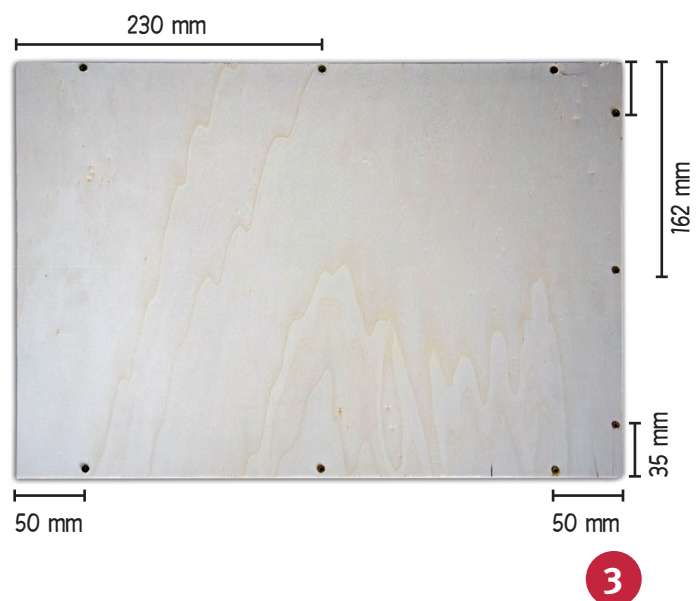
2. Löcher für Schrauben ausmessen und anzeichnen

Als nächstes messen Sie die Platte und die Leisten ab und setzen an den richtigen Positionen Punkte (wie im Folgenden beschrieben) für die einzelnen Schrauben. Lassen Sie jeweils etwas Abstand vom Rand der Platte und der Leisten, um ein Ausfransen zu vermeiden.

Auf der Platte benötigen Sie an drei Seiten jeweils drei Löcher (vgl. Bild 3):

- an der kurzen Seite zwei Löcher mit je ca. 35 mm Abstand zum Rand und ein Loch in der Mitte bei ca. 162 mm
- an den zwei langen Seiten zwei Löcher mit je ca. 50 mm Abstand zum Rand und ein Loch in der Mitte bei ca. 230 mm

Somit haben Sie auf der Platte insgesamt neun Schraublöcher (Bild 3). Die Bodenleisten benötigen *keine* Löcher!

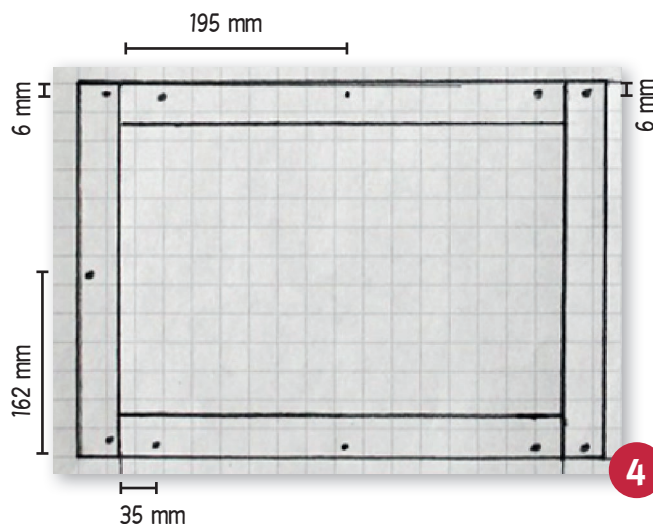


**DON
BOSCO**

Für den Rahmen benötigen Sie insgesamt elf Schraublöcher (vgl. Bild 4):

- bei den beiden langen Leisten jeweils zwei Löcher mit ca. 35 mm Abstand zum Rand und eines in der Mitte bei ca. 195 mm
- bei einer der kurzen Leiste ebenfalls zwei Löcher mit ca. 6 mm Abstand zum Rand und eines in der Mitte bei ca. 162 mm
- bei der anderen kurzen Leiste dagegen nur zwei Löcher mit höchstens 6 mm Abstand zum Rand

Somit müssen Sie insgesamt 20 Löcher für 20 Schrauben einzeichnen und anschließend bohren.



4

3. Bohren

Für ein besseres Schraubergebnis und einfacheres Reindreihen der Schrauben bohren Sie die Löcher in der Platte und in den Rahmenleisten (d.h. den vier oberen Leisten, nicht in den Bodenleisten) mit dem Akkuschauber und dem 3 mm starken Holzbohrer vor (Bild 5). Die Löcher können Sie jeweils komplett durchbohren.

Falls einige kleine Holzsplitter entstehen, schleifen Sie diese mit Schleifpapier ab.



5

4. Schrauben

Für das Reindreihen der Schrauben ist genaues Arbeiten notwendig.

- Legen Sie als erstes die Rückenplatte auf die beiden langen Leisten und die kurze Leiste ohne Löcher ab. Achten Sie darauf, dass die Leisten genau an den Kanten aneinanderstehen und alles gerade ist. Die Leisten dabei mit der schmalen und nicht mit der breiten Seite an der Platte befestigen (Bild 6).



6

**DON
BOSCO**

- Jetzt drehen Sie die Schrauben mit dem Schraubendreher möglichst senkrecht in die vorgebohrten Löcher und ziehen sie gut fest. Die Leisten und die Platte dabei gut festhalten, sodass nichts verrutscht (*Bild 7*). (Nach dem Reindreihen der ersten Schraube ist ein Justieren der Leiste noch möglich.)



- Drehen Sie dann den Kasten um und legen Sie jeweils die Leisten für den Rahmen an.
- Befestigen Sie zuerst die kurze Leiste mit den drei Löchern (*Bild 8*), dann die beiden langen und dann die andere kurze, die den Rahmen mit zwei Schrauben schließt.



- Zum Schluss schleifen Sie alles mit Schleifpapier ab, damit keine störenden Spieße bei der Nutzung auftauchen (*Bild 9*).



Fertig!



**DON
BOSCO**

Lebendig. Kreativ. Praxisnah. Das ist unser Motto.

ErzieherInnen, LehrerInnen und MitarbeiterInnen in der Gemeindepastoral schätzen unsere **berufsbegleitenden Praxis- und Fachbücher** und unsere erfahrenen Autorinnen und Autoren stehen in ständigem Austausch mit ihrem Fachpublikum und garantieren damit Praxisnähe und Aktualität.

Genau deshalb haben wir jetzt unsere neue Seite www.mein-kamishibai.de gestartet. Seit wir das Kamishibai im Jahr **2010** für unser Programm entdeckt haben, hat es sich zu einem wichtigen Bestandteil vieler Einrichtungen entwickelt. Ob in Kindertagesstätten, Grund- und Förderschulen, Büchereien, Seniorencafés, Kinderkrankenhäusern oder bei der Arbeit mit Flüchtlingskindern – das Kamishibai ist vielseitig und kreativ einsetzbar.

Auf www.mein-kamishibai.de gibt es wöchentlich Tipps und Erfahrungsberichte von Autorinnen und Menschen, die in ihrem beruflichen Alltag mit dem Kamishibai arbeiten. Natürlich immer mit konkretem Praxisbezug.

Viele Bildkartensets und fertige Kamishibais finden Sie auf www.donbosco-medien.de



Besuchen Sie uns in den sozialen Netzwerken!

 www.facebook.com/donbosco.verlag

 www.pinterest.com/donboscomedien

 www.youtube.com/donboscomedien

**DON
BOSCO**